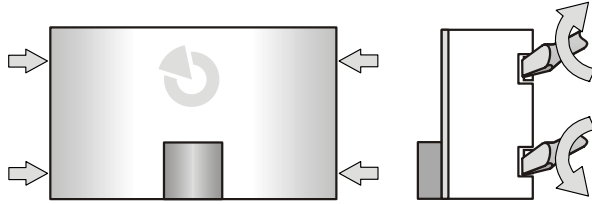


# JA-112I Magistralowy wskaźnik aktywacji strefy / wyjścia

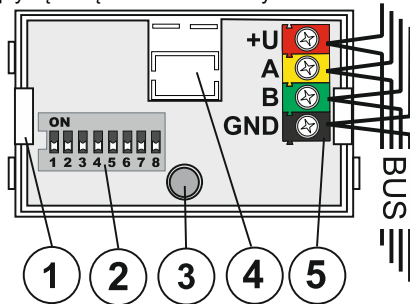
Wskaźnik uzbrojenia strefy JA-112I jest jednym z elementów systemu JABLOTRON 100+. Wskaźnik został zaprojektowany do optycznego sygnalizowania uzbrojenia wybranej strefy (uzbrojona/rozbrojona) lub stanu wyjścia programowalnego (załączone/wyłączone). Instalacja urządzenia powinna być wykonana przez wykwalifikowanego instalatora.

**JABLOTRON**  
CREATING ALARMS

## Instalacja



- Otwórz obudowę wskaźnika poprzez poluzowanie czterech zaczepek.
- Wymij płytke urządzenia z obudowy.



Rysunek: 1 – zaczepek płytki urządzenia; 2 – przełączniki; 3 – czerwona dioda; 4 – wejście na przewód; 5 – magistrala bus

- Użyj przełącznika (2) aby przypisać wskaźnik do strefy (patrz tabela 1) lub wyjścia PG (patrz tabela 2)
- Przełóż przewód przez otwór (4) i zamontuj wskaźnik w wybranym miejscu.
- Włóż płytke urządzenia do obudowy i podłącz przewody do magistrali bus (5).**

Podłączając moduł do system po magistrali zawsze pamiętaj aby odłączyć zasilanie.



Jeżeli montujesz wskaźnik poza obszarem chronionym, zalecane jest zastosowanie izolatora JA-110T.

- Po włączeniu systemu przetestuj działanie wskaźnika
- Zamknij obudowę urządzenia

ON 1 2 3 4 5 6	SC 1	ON 1 2 3 4 5 6	SC 9
ON 1 2 3 4 5 6	SC 2	ON 1 2 3 4 5 6	SC 10
ON 1 2 3 4 5 6	SC 3	ON 1 2 3 4 5 6	SC 11
ON 1 2 3 4 5 6	SC 4	ON 1 2 3 4 5 6	SC 12
ON 1 2 3 4 5 6	SC 5	ON 1 2 3 4 5 6	SC 13
ON 1 2 3 4 5 6	SC 6	ON 1 2 3 4 5 6	SC 14
ON 1 2 3 4 5 6	SC 7	ON 1 2 3 4 5 6	SC 15
ON 1 2 3 4 5 6	SC 8		

Tabela. 1 Przypisanie wskaźnika do strefy

ON 1 2 3 4 5 6 7 8	PG 1	ON 1 2 3 4 5 6 7 8	PG 9	ON 1 2 3 4 5 6 7 8	PG 17	ON 1 2 3 4 5 6 7 8	PG 25
ON 1 2 3 4 5 6 7 8	PG 2	ON 1 2 3 4 5 6 7 8	PG 10	ON 1 2 3 4 5 6 7 8	PG 18	ON 1 2 3 4 5 6 7 8	PG 26
ON 1 2 3 4 5 6 7 8	PG 3	ON 1 2 3 4 5 6 7 8	PG 11	ON 1 2 3 4 5 6 7 8	PG 19	ON 1 2 3 4 5 6 7 8	PG 27
ON 1 2 3 4 5 6 7 8	PG 4	ON 1 2 3 4 5 6 7 8	PG 12	ON 1 2 3 4 5 6 7 8	PG 20	ON 1 2 3 4 5 6 7 8	PG 28
ON 1 2 3 4 5 6 7 8	PG 5	ON 1 2 3 4 5 6 7 8	PG 13	ON 1 2 3 4 5 6 7 8	PG 21	ON 1 2 3 4 5 6 7 8	PG 29
ON 1 2 3 4 5 6 7 8	PG 6	ON 1 2 3 4 5 6 7 8	PG 14	ON 1 2 3 4 5 6 7 8	PG 22	ON 1 2 3 4 5 6 7 8	PG 30
ON 1 2 3 4 5 6 7 8	PG 7	ON 1 2 3 4 5 6 7 8	PG 15	ON 1 2 3 4 5 6 7 8	PG 23	ON 1 2 3 4 5 6 7 8	PG 31
ON 1 2 3 4 5 6 7 8	PG 8	ON 1 2 3 4 5 6 7 8	PG 16	ON 1 2 3 4 5 6 7 8	PG 24	ON 1 2 3 4 5 6 7 8	PG 32

ON 1 2 3 4 5 6 7 8	PG 33	ON 1 2 3 4 5 6 7 8	PG 41	ON 1 2 3 4 5 6 7 8	PG 49	ON 1 2 3 4 5 6 7 8	PG 57
ON 1 2 3 4 5 6 7 8	PG 34	ON 1 2 3 4 5 6 7 8	PG 42	ON 1 2 3 4 5 6 7 8	PG 50	ON 1 2 3 4 5 6 7 8	PG 58
ON 1 2 3 4 5 6 7 8	PG 35	ON 1 2 3 4 5 6 7 8	PG 43	ON 1 2 3 4 5 6 7 8	PG 51	ON 1 2 3 4 5 6 7 8	PG 59
ON 1 2 3 4 5 6 7 8	PG 36	ON 1 2 3 4 5 6 7 8	PG 44	ON 1 2 3 4 5 6 7 8	PG 52	ON 1 2 3 4 5 6 7 8	PG 60
ON 1 2 3 4 5 6 7 8	PG 37	ON 1 2 3 4 5 6 7 8	PG 45	ON 1 2 3 4 5 6 7 8	PG 53	ON 1 2 3 4 5 6 7 8	PG 61
ON 1 2 3 4 5 6 7 8	PG 38	ON 1 2 3 4 5 6 7 8	PG 46	ON 1 2 3 4 5 6 7 8	PG 54	ON 1 2 3 4 5 6 7 8	PG 62
ON 1 2 3 4 5 6 7 8	PG 39	ON 1 2 3 4 5 6 7 8	PG 47	ON 1 2 3 4 5 6 7 8	PG 55	ON 1 2 3 4 5 6 7 8	PG 63
ON 1 2 3 4 5 6 7 8	PG 40	ON 1 2 3 4 5 6 7 8	PG 48	ON 1 2 3 4 5 6 7 8	PG 56	ON 1 2 3 4 5 6 7 8	PG 64

ON 1 2 3 4 5 6 7 8	PG 65	ON 1 2 3 4 5 6 7 8	PG 73	ON 1 2 3 4 5 6 7 8	PG 81	ON 1 2 3 4 5 6 7 8	PG 89
ON 1 2 3 4 5 6 7 8	PG 66	ON 1 2 3 4 5 6 7 8	PG 74	ON 1 2 3 4 5 6 7 8	PG 82	ON 1 2 3 4 5 6 7 8	PG 90
ON 1 2 3 4 5 6 7 8	PG 67	ON 1 2 3 4 5 6 7 8	PG 75	ON 1 2 3 4 5 6 7 8	PG 83	ON 1 2 3 4 5 6 7 8	PG 91
ON 1 2 3 4 5 6 7 8	PG 68	ON 1 2 3 4 5 6 7 8	PG 76	ON 1 2 3 4 5 6 7 8	PG 84	ON 1 2 3 4 5 6 7 8	PG 92
ON 1 2 3 4 5 6 7 8	PG 69	ON 1 2 3 4 5 6 7 8	PG 77	ON 1 2 3 4 5 6 7 8	PG 85	ON 1 2 3 4 5 6 7 8	PG 93
ON 1 2 3 4 5 6 7 8	PG 70	ON 1 2 3 4 5 6 7 8	PG 78	ON 1 2 3 4 5 6 7 8	PG 86	ON 1 2 3 4 5 6 7 8	PG 94
ON 1 2 3 4 5 6 7 8	PG 71	ON 1 2 3 4 5 6 7 8	PG 79	ON 1 2 3 4 5 6 7 8	PG 87	ON 1 2 3 4 5 6 7 8	PG 95
ON 1 2 3 4 5 6 7 8	PG 72	ON 1 2 3 4 5 6 7 8	PG 80	ON 1 2 3 4 5 6 7 8	PG 88	ON 1 2 3 4 5 6 7 8	PG 96

ON 1 2 3 4 5 6 7 8	PG 97	ON 1 2 3 4 5 6 7 8	PG 105	ON 1 2 3 4 5 6 7 8	PG 113	ON 1 2 3 4 5 6 7 8	PG 121
ON 1 2 3 4 5 6 7 8	PG 98	ON 1 2 3 4 5 6 7 8	PG 106	ON 1 2 3 4 5 6 7 8	PG 114	ON 1 2 3 4 5 6 7 8	PG 122
ON 1 2 3 4 5 6 7 8	PG 99	ON 1 2 3 4 5 6 7 8	PG 107	ON 1 2 3 4 5 6 7 8	PG 115	ON 1 2 3 4 5 6 7 8	PG 123
ON 1 2 3 4 5 6 7 8	PG 100	ON 1 2 3 4 5 6 7 8	PG 108	ON 1 2 3 4 5 6 7 8	PG 116	ON 1 2 3 4 5 6 7 8	PG 124
ON 1 2 3 4 5 6 7 8	PG 101	ON 1 2 3 4 5 6 7 8	PG 109	ON 1 2 3 4 5 6 7 8	PG 117	ON 1 2 3 4 5 6 7 8	PG 125
ON 1 2 3 4 5 6 7 8	PG 102	ON 1 2 3 4 5 6 7 8	PG 110	ON 1 2 3 4 5 6 7 8	PG 118	ON 1 2 3 4 5 6 7 8	PG 126
ON 1 2 3 4 5 6 7 8	PG 103	ON 1 2 3 4 5 6 7 8	PG 111	ON 1 2 3 4 5 6 7 8	PG 119	ON 1 2 3 4 5 6 7 8	PG 127
ON 1 2 3 4 5 6 7 8	PG 104	ON 1 2 3 4 5 6 7 8	PG 112	ON 1 2 3 4 5 6 7 8	PG 120	ON 1 2 3 4 5 6 7 8	PG 128

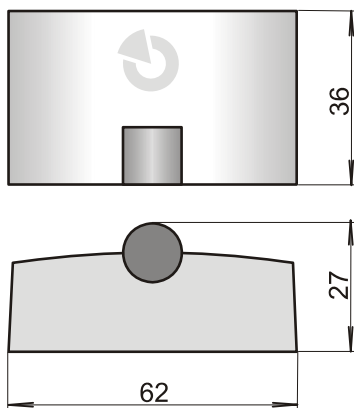
Tabela. 2 Przypisanie wskaźnika do wyjścia PG

JABLOTRON ALARMS a.s.  
Pod Skalkou 4567/33 | 46601 | Jablonec n. Nisou  
Czech Republic | www.jablotron.com

# JA-112I Magistralowy wskaźnik aktywacji strefy / wyjścia

## Uwagi:

- Wskaźnik nie zajmuje żadnego adresu w systemie (nie jest przypisany do system)
- Jeśli zarejestrujesz wiele wskaźników z identycznymi ustawieniami w systemie, będą one wskazywać identycznie.
- Liczba wskaźników w systemie jest ograniczona tylko przez pobór prądu



Rysunek: Wymiary wskaźnika

## Parametry techniczne

Zasilanie	z magistrali 12 V DC (9... 15 V)
Pobór prądu w trybie czuwania (LED on / off)	6 mA/3 mA
Pobór prądu	6 mA
Wymiary	62 x 36 x 27 mm,
Waga	26 g
Środowisko pracy	ogólne wewnętrzne
Zasięg temperatur pracy	-10 °C do +40 °C
Średnia wilgotność	75 % RH, bez kondensacji
Zgodność z normami	EN 50130-4 ed. 2+A1, EN 55032, EN 50581



Firma JABLOTRON ALARMS a.s. oświadcza niniejszym, że urządzenie JA-110I zgodne jest z wymaganymi przepisami harmonizacyjnymi Unii Europejskiej: Dyrektywy nr. 2014/30/EU, 2011/65/EU. Oryginał oceny zgodności znajduje się na stronie [www.jablotron.com](http://www.jablotron.com) – sekcja Materiały do pobrania.



**Uwaga:** Pomimo, że produkt nie zawiera żadnych niebezpiecznych materiałów, po zakończeniu użytkowania produktu, prosimy o jego zwrot do producenta lub dystrybutora.

